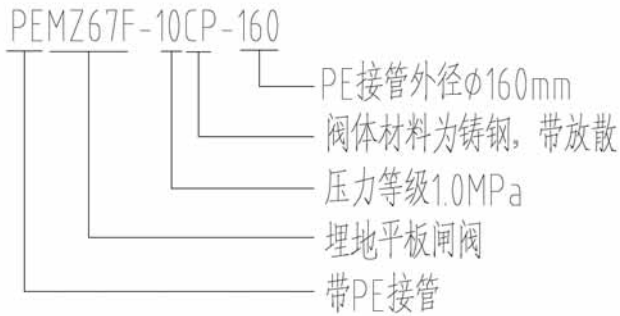


## ● PE 埋地燃气平板闸阀

### ● 型号说明



### ● 产品结构特点

- (1) 阀体采用优质铸钢, 不易损坏及变形, 承载能力强
- (2) 闸板全开、全关状态, 密封面均不受介质冲刷, 不易损坏
- (3) 阀座密封面镶嵌 RPTFE, 具有自清洁功能, 摩擦力小, 密封可靠。
- (4) 阀门自带开关指示机构, 显示阀门工作状态。
- (5) 阀门自带放散和排污管道, 简化管网设计, 方便管网维护。
- (6) PE 接管与阀门组合为一个整体, 使管网施工, 阀门安装更简便, 成本更低。
- (7) 阀门外表面采用环氧煤沥青防护处理。

### ● 主要参考标准

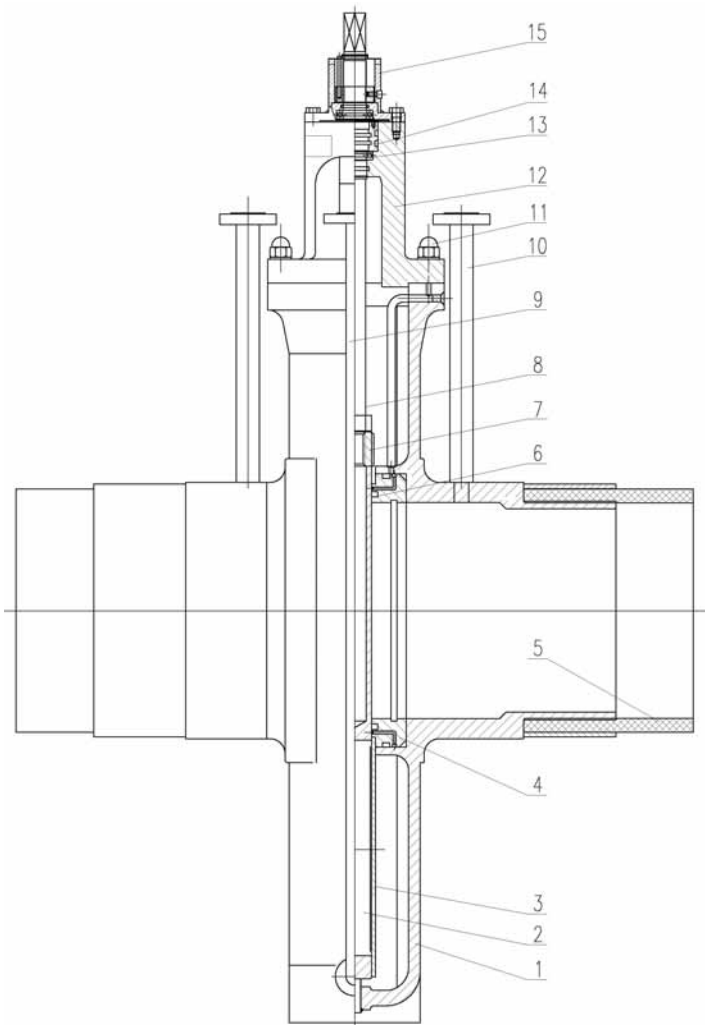
GB15558.1	燃气埋地用聚乙烯管材
GB15558.2	燃气埋地用聚乙烯管件
JB/T5298	管线用钢制平板闸阀
GB/T19672	管线阀门
GB/T12229	通用阀门碳素钢铸件技术条件
GB/T13927	通用阀门压力试验
JB/T9092	阀门试验与检验

## ● 产品性能规范

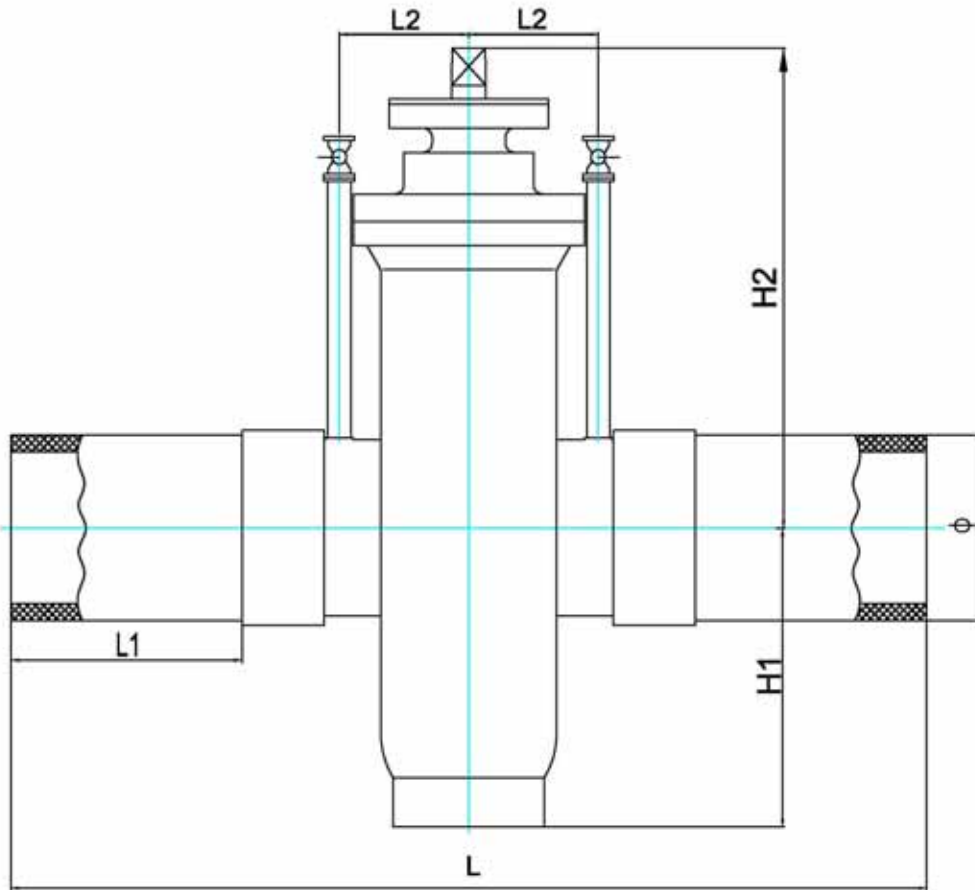
压力等级		试验压力 (MPa)			适用温度	适用介质
		壳体(气)	高压 气密封试验	低压 气密封试验		
公称压力 MPa	1.0	1.5PN	1.1/0.6	0.1	-10 ~ 65	天然气、煤气 等城市燃气

## ● 主要零件材料

序号	零件名称	材料
1	阀体	WCB
2	闸板	16Mn+ENP
3	护板	20+Zn
4	阀座	16Mn+ENP
5	PE 管	PE100/PE80
6	阀座密封圈	RPTFE
7	阀杆螺母	QA19-4R
8	阀杆	2Cr13
9	排污管	20#
10	放散管	20#
11	螺栓	304
12	阀盖	WCB
13	轴承	不锈钢
14	阀杆密封圈	NBR
15	指示机构	组合件

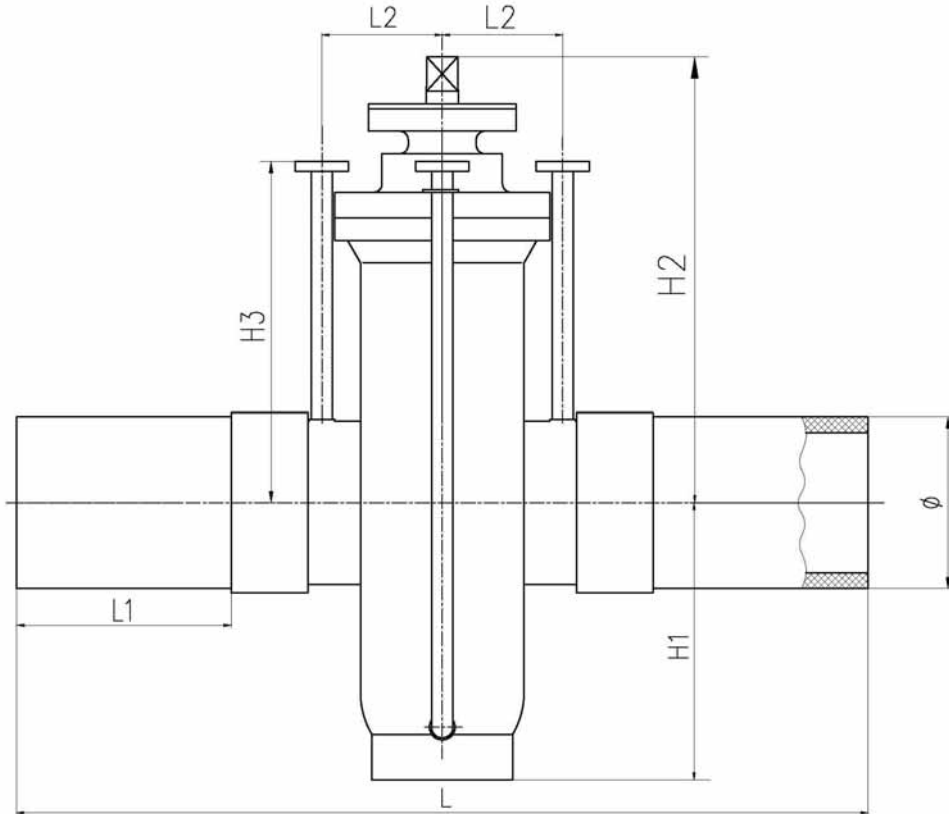


● PE 燃气平板闸阀主要结构尺寸



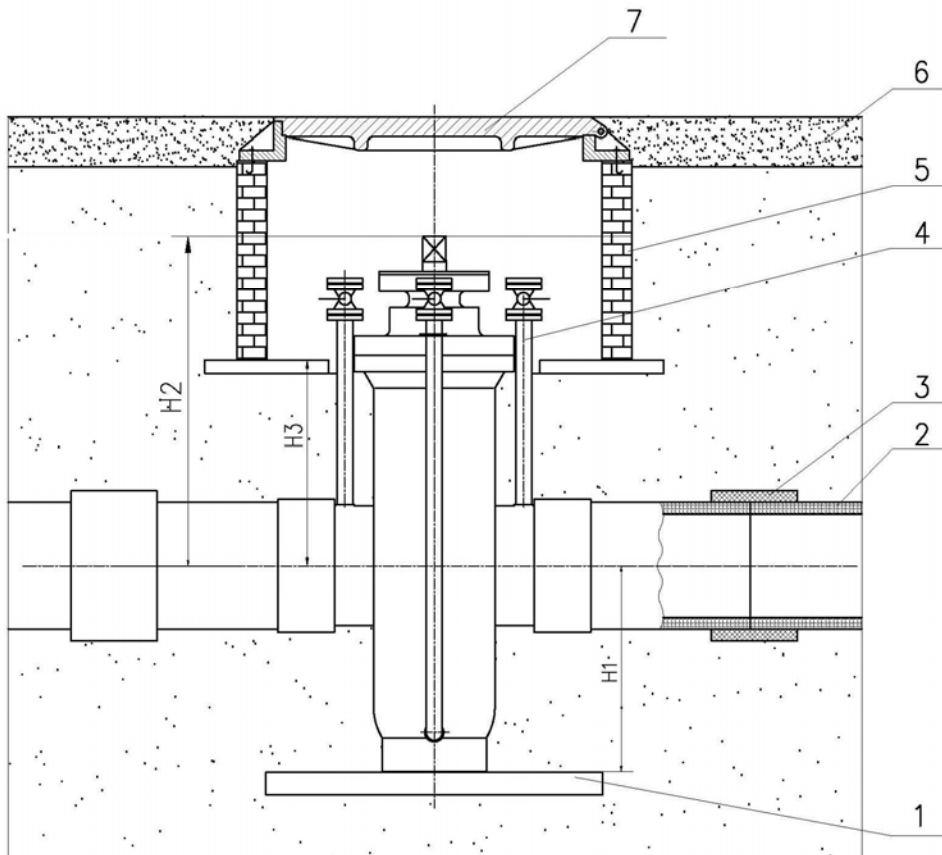
公称口径	公称压力	外形尺寸						
Mm	MPa	mm						
DN	PN	L	L1	L2	H1	H2	H3	
50	1.0	764	240	114	146	339	339	60
80		1070	300	140	213	435	280	90
100		1100	300	140	230	460	410	110

## ● PE 燃气平板闸阀主要结构尺寸



公称口径	公称压力	外形尺寸						
Mm	MPa	mm						
DN	PN	L	L1	L2	H1	H2	H3	
100	1.0	1100	300	140	230	460	400	110
150		1110	300	140	323	507	450	160
200		1190	270	160	404	655	520	200/225
250		1190	260	160	470	740	560	250
300		1190	260	140	535	776	580	315

● PE 燃气平板闸阀安装示意图



- 1、阀门安装基础      2、PE 管道      3、热熔连接  
 4、放散管      5、操作阀井      6、地面      7、井盖